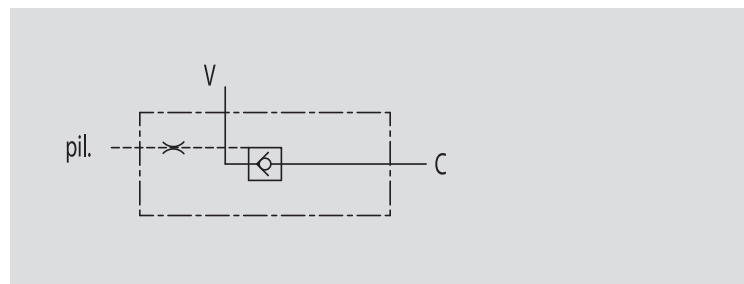


# VALVOLE DI BLOCCO A SEMPLICE EFFETTO A 3 VIE AD ALTO PILOTAGGIO

TIPO / TYPE

**VBL/3**SCHEMA IDRAULICO  
HYDRAULIC DIAGRAM**IMPIEGO:**

Valvola utilizzata per bloccare in posizione un cilindro, consentendo il flusso in una direzione ed impedendolo in senso contrario fino a quando non viene applicata la pressione di pilotaggio. Queste valvole, caratterizzate da un alto rapporto di pilotaggio e da un sistema che ne ritarda la chiusura, sono particolarmente adatte per circuiti dove siano presenti carichi pesanti per evitare le vibrazioni. **ATTENZIONE:** in caso di impiego con distributore ed elettrovalvole con utilizzi aperti interpellare il costruttore.

**MATERIALI E CARATTERISTICHE:**

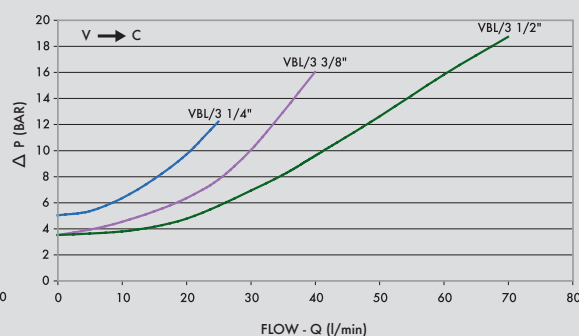
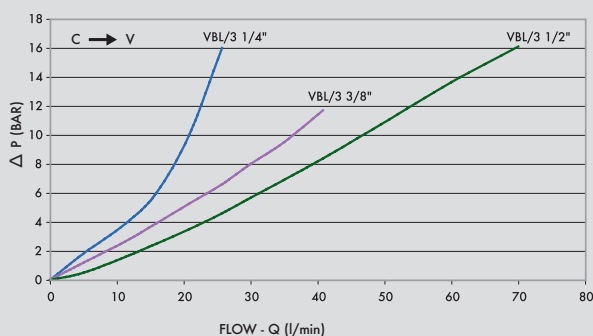
Corpo: acciaio zincato  
Componenti interni: acciaio temprato termicamente e rettificato  
Guarnizioni: BUNA N standard  
Tenuta: a cono guidato. Non ammette trafilementi

**MONTAGGIO:**

Collegare V all'alimentazione, C all'attuatore dove si desidera la tenuta e pil. alla linea di pilotaggio.

**A RICHIESTA**

- molla 1 Bar
- molla 8 Bar

**PERDITE DI CARICO****PRESSURE DROPS CURVE**

## SINGLE PILOT OPERATED CHECK VALVES, HIGH PILOT

**USE AND OPERATION:**

These valves are used to block the cylinder in one direction. The flow is free in one direction and blocked in the reverse direction until pilot pressure is applied. Thanks to its high pilot ratio and to a time-lag locking device, it's suitable to avoid vibrations in circuits with heavy loads.

**WARNING:** please ask the producer for use with spool valve or open centre solenoid valves.

**MATERIALS AND FEATURES:**

Body: zinc-plated steel  
Internal parts: hardened and ground steel  
Seals: BUNA N standard  
Poppet type: any leakage.

**APPLICATIONS:**

Connect V to the pressure flow, C to the actuator's side you want the flow to be blocked and Pil to the pilot line.

**ON REQUEST**

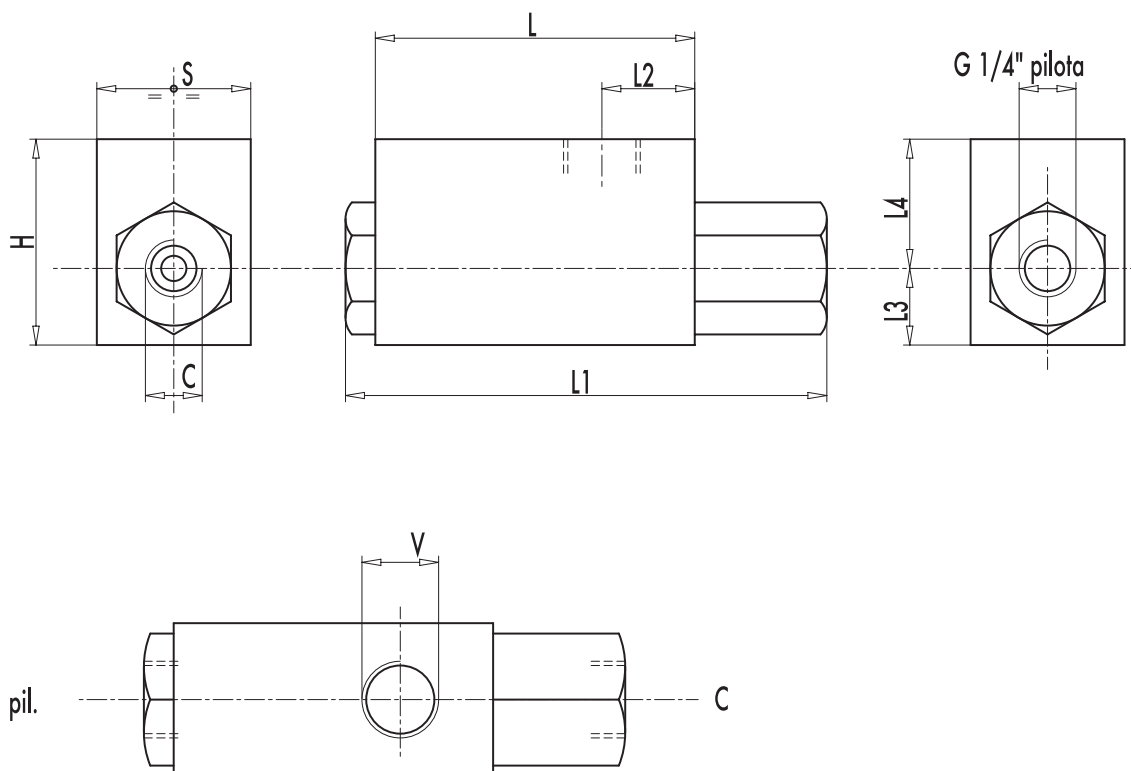
- 1 Bar spring
- 8 Bar spring

Temperatura olio: 50° C - Viscosità olio: 30 cSt

Oil temperature: 50° C - Oil viscosity: 30 cSt



CODICE CODE	SIGLA TYPE	RAPP. PILOT PILOT RATIO	PORTATA MAX MAX FLOW Lt. / min	PRESSIONE MAX MAX PRESSURE Bar	PRESSIONE APERTURA CRACKING PRESSURE Bar
<b>V0273</b>	VBL/3 SE 1/4"	1 : 8	20	350	4
<b>V0275</b>	VBL/3 SE 3/8"	1 : 8	40	350	3,5
<b>V0277</b>	VBL/3 SE 1/2"	1 : 7	70	350	3,5



CODICE CODE	SIGLA TYPE	V1 - C1	L	L1	L2	L3	L4	H	S	PESO WEIGHT kg
		C1 - C2 GAS								
<b>V0273</b>	VBL/3 SE 1/4"	G 1/4"	70	104	22	15	25	40	30	0,668
<b>V0275</b>	VBL/3 SE 3/8"	G 3/8"	80	120	24	18	30	48	35	1,064
<b>V0277</b>	VBL/3 SE 1/2"	G 1/2"	80	120	26	20	32	52	40	1,280